

Compacte weegsystemen



Compacte industriële systemen

Ergonomisch

Flexibele functionaliteit

Traceerbaarheid verzekerd

Gecertificeerd hygiënisch ontwerp

Ontworpen voor een lange levensduur

IP69k
EHEDG
NSF



Uitstekende resultaten
waar hygiëne ertoe doet

METTLER TOLEDO

Ergonomische functionaliteit voor efficiënte weegprocedures

Actuele voorschriften en trends in de voedselverwerkende industrie vereisen niet alleen veilige en traceerbare producten, maar ook proces-geoptimaliseerde en hygiënisch ontworpen productieapparatuur. De nieuwe serie weegsystemen, ICS629 – ICS639 – ICS649 – ICS669, voldoet aan deze vereisten en biedt een naadloze integratie in het productieproces. Elk weegstelsel is ontworpen volgens de internationale normen op het gebied van hygiëne en wordt individueel aan uw weegbehoeften aangepast.

Configureer uw optimale systeem en versnel uw productieproces

De serie ICS mobiele tafelweegschalen is gebaseerd op vier typen weegterminals. Elk kan op drie manieren ergonomisch worden gemonteerd aan het weegplateau. Kies uit een breed assortiment plateaus met verschillende afmetingen en mogelijkheden. Een optimale combinatie verhoogt de procesveiligheid, biedt een ergonomische opstelling en vergroot uw productiviteit.

Bij voorkeur een ergonomische werkprocedure.

Om de proceshandelingen te optimaliseren, kiest u de beste ergonomische positie voor de plaatsing van uw terminal. Ofwel rechtstreeks aan het weegplateau, op een statief, of gescheiden montage op de werkplek of aan de muur.

Ontworpen voor ruwe werkomgevingen

De ICS reeks voldoet aan de nieuwste richtlijnen voor hygiënisch ontwerp. Het open ontwerp van het weegplateau voorkomt verontreinigingen in hoeken en gaten en de ro-

buuste constructie maakt hogedruk reiniging mogelijk, zelfs met schuim en desinfecterende middelen.

Optimale traceerbaarheid van gegevens en netwerkintegratie

Weegterminals zijn belangrijke identificatiepunten in uw traceerbaarheidsproces. Verschillende interface-opties bieden een eenvoudige integratie in bestaande gegevensbeheersystemen. Relevante gewichts- en kalibratiegegevens worden opgeslagen en zijn eenvoudig op te roepen en te raadplegen.



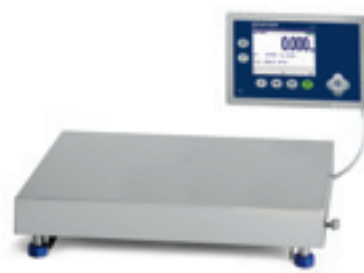
Statief – ICS6_9...c

Weegterminal en statief zijn naadloos gelast; het achterstatief beveiligd en beschermt de kabels.



Compact – ICS6_9...f

Terminal gemonteerd voor het weegplateau. Eén unit, mobiel en robuust.



Gescheiden – ICS6_9...t

Geschikt voor wandmontage, of gebruik op een tafel of werkblad. De stand-alone ICS weegterminal is gemakkelijk te bedienen en is koppelbaar met andere weegplateaus, zoals vloerplateaus.

Uitstekend zicht onder elke hoek: Kleurenbeeldscherm voor scherpe en stabiele resultaten

Alle vier de terminals zijn ontworpen voor snelle, recht-toe-recht-aan weegprocessen. Een helder en overzichtelijk TFT-scherm biedt uitstekende afleesbaarheid. Alle relevante parameters worden eenvoudig ingevoerd via het grote en intuïtieve toetsenbord. Knoppen voor specifieke informatie bieden aanvullende parameters over het wegen en historische gegevens. Traceerbaarheid onder handbereik.



Dubbel afgedichte weegterminals
Langere uptime in ruwe omgevingen. Het is onnodig de terminal "dubbel in te pakken" of om de weegterminal los van het plateau te reinigen.

EHEDG NSF **IP69k**

colorWeight®

Versneld boven/onder controlewegingen



Boven tolerantie



Binnen tolerantie



Onder tolerantie

colorWeight® biedt helderheid – Grafische weegave in kleur voor ondubbelzinnige resultaten

De grafische weergave op het kleurenscherm toont gemakkelijk afleesbare, ondubbelzinnige informatie of gewichten al dan niet binnen tolerantiegrenzen vallen. Verschillende optionele kleuren zijn instelbaar in het set-up menu.

Classificeren



Klasse 1



Klasse 2



Klasse 3

-
-
- > Klasse 12

Gebruik tot 12 op maat instelbare weegbereiken om uw producten snel en nauwkeurig te classificeren en volg het resultaat rechtstreeks op het kleurenscherm.

Basisweegfunctie

Voor snelle en intuïtieve werkprocedures



ICS629

Alles wat u nodig heeft voor ongecompliceerde basisweegtoepassingen. Het grote beeldscherm toont alleen de absoluut relevante gegevens en met gebruik van de toets "Transfer" is navigatie door het menu gemakkelijk en intuïtief. Eenvoudig en efficiënt.



ICS639

Uitgerust met numerieke toetsen voor gemakkelijk veranderen van menu-instellingen. ID-codes versnellen het klassieke wegen of het regelmatig veranderen van de weegparameters. Flexibel en snel.

Boven/onder-controlewegen – classificeren

Geef kleurcodes aan tolerantiedrempels en resultaten



ICS649

Boven/onder-controlewegen en classificeren vereenvoudigen het wegen en portioneren. Vijf aanvullende programmeerbare toetsen maken het mogelijk in korte tijd en met weinig training parameters te veranderen.



ICS669

Ideaal voor snelle en accurate invoer van alle relevante productgegevens. Veranderen van de weegparameters was nog nooit zo eenvoudig met behulp van het numerieke toetsenbord in combinatie met de programmeerbare toetsen.

► www.mt.com/over-under-checkweighers



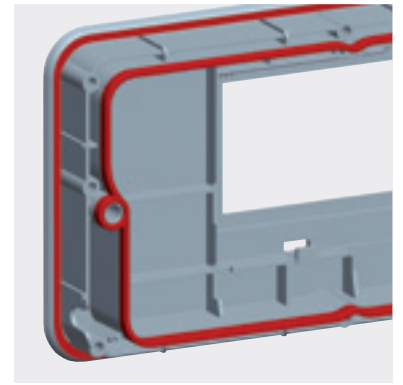
Duurzaam piëzo toetsenbord

Het extreem robuuste toetsenbord met piëzo sensoren is goed opgewassen tegen ruwe behandeling. Het is duurzaam en garandeert een lange levensduur onder de ruwe omstandigheden in de voedselproductie.



Open en robuust

De open en robuuste roestvrijstalen constructie heeft gladde oppervlakken heeft geen onbereikbare plaatsen waar water of vervuiling zich kan ophopen. Dit draagt bij om bacteriële verontreiniging te voorkomen. Gemaakt voor efficiënt en compleet reinigen.



Dubbele afdichtingen voor krachtig reinigen

De hermetisch afgedichte roestvrijstalen load cell en de dubbel afgedichte ICS6_9 weegterminals zijn robuust gebouwd en corrosieresistent om bestand te zijn tegen stoom en hogedrukreiniging. Ontworpen voor een lange levensduur en voor permanent lagere operationele kosten.

EHEDG NSF IP69k



Barcode Scanner



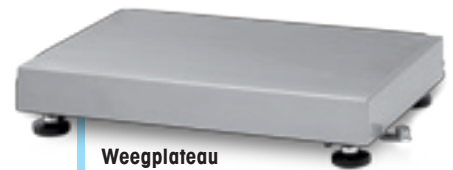
Printer



Etiketprinter



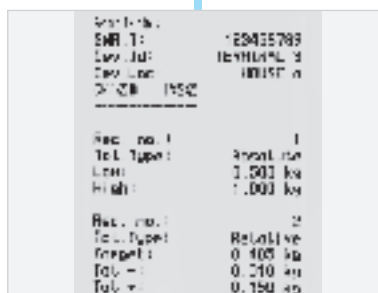
Compacte weegschaal



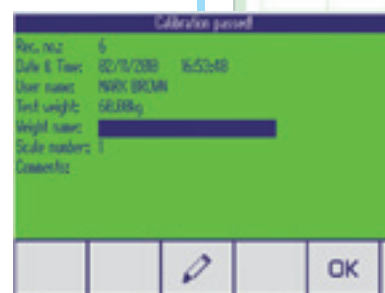
Weegplateau



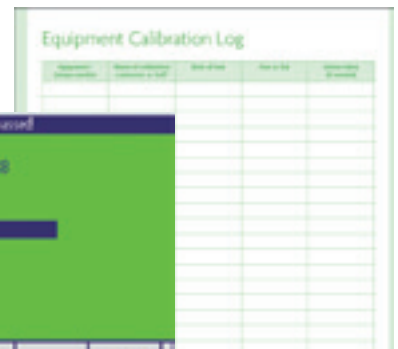
Gebruikersbeheer



Gegevens afdrukken



Kalibratie goedgekeurd



de belangrijke weegparameters zoals serienummers, namen van operators en andere toepassings specifieke weeggegevens. De gegevens kunnen worden afgedrukt of overgebracht naar uw computersysteem (host) voor verdere bewerking, waardoor wordt bijgedragen aan een efficiënt procesbeheer met nauwkeurige en veilige traceerbaarheid.

Uitgebreid kalibratiebeheer voor consistente en nauwkeurige resultaten

In de kalibratiehistorie ligt vast wie, wanneer de weegterminal heeft gekalibreerd, samen met de resultaten van die kalibraties. Traceerbaar en ondubbelzinnig.

De toekomst is draadloos

Niet alle locaties van weegapparatuur zijn eenvoudig toegankelijk. Sluit kabelonderbrekingen uit en gebruik de mogelijkheden van WLAN communicatie. Voor onbeperkte draadloze mobiliteit.

► www.mt.com/over-under-checkweighers

¹⁾ EHEDG (European Hygienic Engineering and Design Group); NSF (National Sanitation Foundation)

Vijf stappen om uw weegschaal op uw specifieke applicatie af te stemmen

1 Toepassing / weegterminal



Functie	Basis weegfunctie		+/- Controlewegen		Classificeren	
	ICS629...	ICS639...	ICS649...	ICS669...	ICS649...	ICS669...
Toets: Power, wissen, gewichtseenheden omschakelen	•	•	•	•	•	•
Toets: Nulstellen, tarreren	•	•	•	•	•	•
Toets: Info	•	•	•	•	•	•
Toets: Printen, dataoverdracht/navigatie	•	•	•	•	•	•
Grafisch TFT-scherm	•	•	•	•	•	•
Selecteerbare beeldinstellingen	•	•	•	•	•	•
Gebeurtenis- en foutmeldingen	•	•	•	•	•	•
Basisweegfunctie/gemiddeld wegen	•	•	•	•	•	•
5 programmeerbare toetsen			•	•	•	•
Alfanumeriek toetsenbord		•		•		•
Boven/onder-controlewegen						
colorWeight® functie			•	•	•	•
Boven/onder-controlewegen			•	•	•	•
Stukstellen			•	•	•	•
Classificeren					•	•
Taal						
Taalkeuzes: Engels, Duits, Spaans, Frans, Italiaans, Chinees	•	•	•	•	•	•

2 Weegplateau afmetingen

Type	Afmetingen	A	BB	B	BC	CC	QA	QB	QC
		(mm / ")	(mm / ")	(mm / ")	(mm / ")	(mm / ")	(mm / ")	(mm / ")	(mm / ")
Gescheiden ICS6_9.../t	a	240 / 9.45	300 / 11.81	400 / 15.74	500 / 19.69	600 / 23.62	229 / 9.00	305 / 12.01	457 / 17.99
	b	300 / 11.81	400 / 15.75	500 / 19.69	650 / 25.59	800 / 31.50	229 / 9.00	305 / 12.01	457 / 17.99
	c	80 / 3.15	82 / 3.23	85 / 3.35	93 / 3.66	115 / 4.53	80 / 3.15	93 / 3.66	85 / 3.35
	d	95 / 3.74	97 / 3.82	100 / 3.94	108 / 4.25	130 / 5.12	95 / 3.74	97 / 3.82	100 / 3.94
Compact ICS6_9.../f	e	418 / 16.47	485 / 19.04	581 / 22.87	681 / 26.81	772 / 30.39		489 / 19.25	640 / 25.20
Statief ICS6_9.../c	f	337 / 13.27	404 / 15.90					406 / 15.98	
	g	412 / 16.22	412 / 16.22					412 / 16.22	
Weegterminal	h				260 / 10.24				
	i				170 / 6.69				
					114 / 4.49				

3 Weegbereiken en afleesbaarheid*

Type weegplateau	3 kg	6 kg / 10 lb	15 kg / 25 lb	30 kg / 50 lb	60 kg / 100 lb	150 kg / 250 lb	300 kg / 500 lb	600 kg / 1000 lb
A	0.5 g	1 g / 0.002 lb	2 g / 0.005 lb					
BB				5 g / 0.01 lb	10 g / 0.02 lb			
B				5 g / 0.01 lb	10 g / 0.02 lb	20 g / 0.05 lb		
QA		1 g / 0.002 lb						
QB			2 g / 0.005 lb	5 g / 0.01 lb	10 g / 0.02 lb			
BC					10 g / 0.02 lb	20 g / 0.05 lb	50 g / 0.1 lb	
CC					10 g / 0.02 lb	20 g / 0.05 lb	50 g / 0.1 lb	100 g / 0.2 lb
QC					10 g / 0.02 lb	20 g / 0.05 lb		

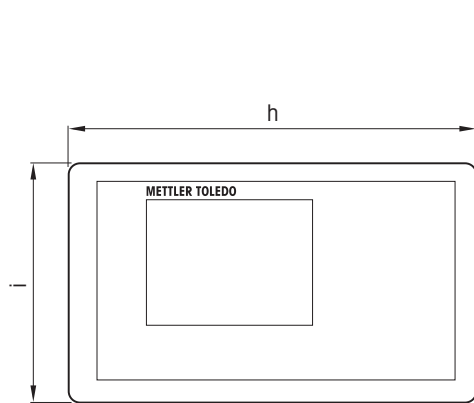
* goedgekeurd door het ijkwezen: OIML Class III 2x3000e, NTEP 5000d, Oplossingen tot 30000d, ongeijkt.

4 Accessoires/Communicatie

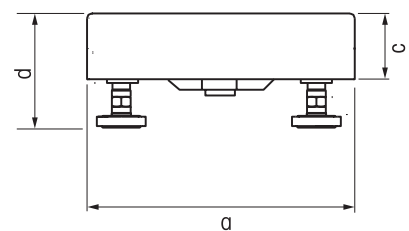
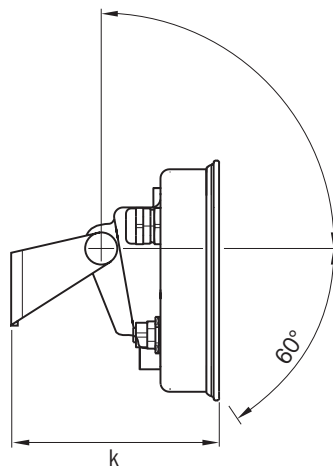
Interfaces, connectors, adapters	RS232, RS422, RS485, Ethernet, USB Device, Digital I/O, WLAN
I/O accessoires	Relaiskast voor digital I/O incl. voeding
Mechanische onderdelen	Beschermhoes voor terminals Wandbeugel werkbladstatief voor terminals
Statieven	in vele hoogtes en versies
Overig	Printers, kabels, enz

5 Service

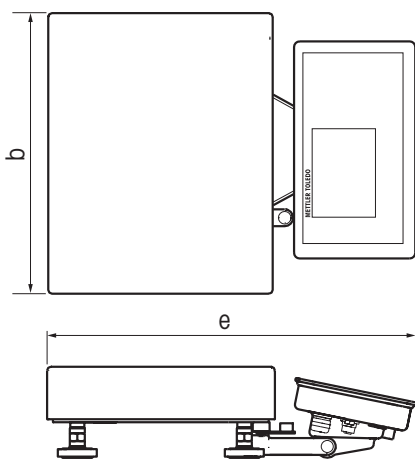
Installatie & Set-up	Installatie, set-up, gegevens invoer, gebruikerstraining voor een snelle initiële opstart
Kwalificatie	Kwalificatie van de apparatuur om te voldoen aan uw locale of internationale eisen binnen kwaliteitssystemen
IJking	IJking en certificering om te voldoen aan productie-eisen of regelgeving
Preventative Maintenance	Regelmatig onderhoud voor een blijvend betrouwbare werking en een lange levensduur



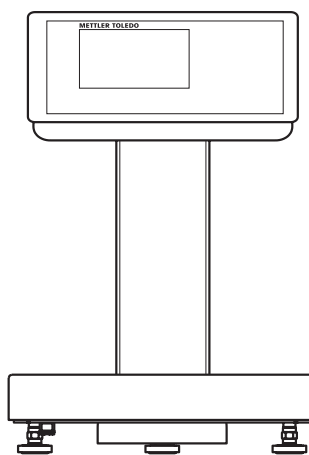
Weegterminal



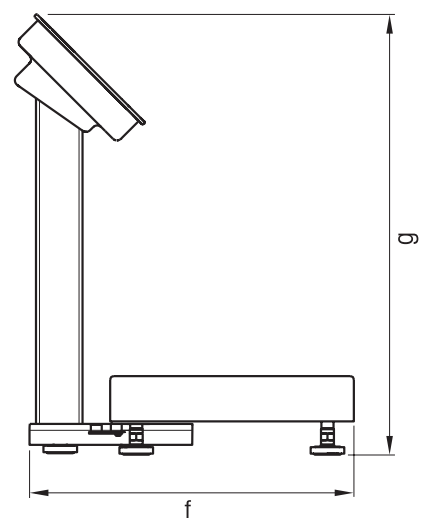
Weegplateau (vooraanzicht)



Compact



Statief



Levenslange topprestaties met accurate service

De keuze voor de juiste weegschaal is de eerste stap om aan uw eisen te voldoen. De resultaten die u verwacht te bereiken, hangen ook samen met een nauwkeurige installatie, set-up, kalibratie en goed onderhoud; apparatuur en dienstverlening samen bepalen prestatie, veiligheid en duurzaamheid.

We hebben de weegapparatuur ontworpen voor efficiënt onderhoud en we kunnen onze dienstverlening aanpassen aan de behoeften van uw proces en bedrijf. Zo helpen wij u met het realiseren en behouden van nauwkeurige, betrouwbare en verantwoordbare weegresultaten bij de productiviteit die u nodig heeft.

Service	Voordelen
Installatie & Set-up	<ul style="list-style-type: none">• Juiste installatie voor nauwkeurige, reproduceerbare resultaten• Communicatie met randapparatuur en systemen getest• Volgorde ingesteld om de productiviteit van operator te vergroten• Training in gebruik en onderhoudsprocedures• Garandeert snelle en efficiënte opstart van het proces
Kwalificatie van apparatuur	<ul style="list-style-type: none">• Legt vast, dat de performance voldoet aan de procesvereisten• Voorziet in procedures voor periodieke testen tijdens productie• Verkleint het risico van overtreding van voorschriften
Calibreren en ijken	<ul style="list-style-type: none">• Tests op nauwkeurigheid in alle weegbereiken• Nauwkeurigheid gemeten op verschillende posities op het weegplateau• Beknopte kalibratiecertificaten volgens de wettelijke vereisten• Toepassing van tolerantienormen uit de industrie en wetgeving• Beperk verspilling en/of overvulling• Minder risico op buiten-specificatie productaansprakelijkheid
Preventief onderhoud	<ul style="list-style-type: none">• Controleert essentiële onderdelen om potentiële storing te herkennen• Onderzoekt audit- en foutregistraties om onvoorziene downtime te voorkomen• Test de werking en prestaties van het weegsysteem• Garandeert betrouwbare werking en vermijdt onverwachte kosten• Verlengt de levensduur van apparatuur en verhoogt het rendement op uw investeringen (ROI)

Onze wereldwijde serviceorganisatie biedt de volgende voordelen:

- Goed onderhouden apparatuur garandeert productiviteit en optimaliseert de procesperformance.
- Eenvoudige naleving van industrie-specifieke normen en voorschriften
- Heldere en nauwkeurige documentatie om het risico op niet-naleving te verkleinen

www.mt.com

Kijk voor meer informatie op

Nederland

Mettler-Toledo B.V.
Franklinstraat 5
4004 JK Tiel
Tel. +31 344 63 83 63
Fax +31 344 63 83 90
contact.nl@mt.com

België

N.V. Mettler-Toledo S.A.
Leuvensesteenweg 384
1932 Zaventem
Tel. +32 2 334 02 11
Fax +32 2 334 03 34
contact.be@mt.com

Technische wijzigingen voorbehouden
© 01/2011 Mettler-Toledo AG
Gedrukt in Zwitserland
MarCom Industrial

MTSI 44098005